



CATALOGUE COVID 19

UNE SÉLECTION D'ÉQUIPEMENTS POUR
LA GESTION DES DÉCHETS
& LA PROTECTION DES PERSONNES

en partenariat avec

ROSSIGNOL[®]

L'expertise du recyclage, la proximité en plus



DES POUBELLES DÉDIÉES

AUX TEXTILES SANITAIRES
ET ÉQUIPEMENTS DE
PROTECTION INDIVIDUELS



MASQUES, GANTS, LINGETTES, MOUCHOIRS....

QUE FAUT-IL FAIRE DE CES DÉCHETS SUR LE LIEU DE TRAVAIL ?

Il convient d'appliquer, pour les textiles sanitaires utilisés (mouchoirs, lingettes, ...) et les équipements de protection individuelle à usage unique (masques, gants,...) les consignes données par le Ministère :



Ces déchets doivent être jetés dans un **sac poubelle dédié, résistant et disposant d'un système de fermeture fonctionnel.**



Lorsqu'il est rempli, ce sac doit être **soigneusement refermé**, puis **conservé 24 heures.**



Au bout de 24 heures, le sac fermé doit être déposé dans le **sac ou le bac de collecte des ordures ménagères.**

COMMENT CHOISIR

SA POUBELLE DÉDIÉE AUX E.P.I. ET TEXTILES SANITAIRES ?

En mettant le sac destiné à recevoir les EPI et les textiles sanitaires dans une poubelle adaptée, **vous limitez les risques de propagation du virus.**

Elle doit pouvoir être nettoyée et désinfectée régulièrement.



Un couvercle va limiter les risques de propagation du virus par vaporisation.

Une signalétique claire pour favoriser le respect des consignes.

Une pédale permet une ouverture du couvercle sans contact avec les mains.

2 GAMMES POUR TOUS VOS BESOINS

FABRIQUÉES PAR NOTRE PARTENAIRE **ROSSIGNOL**[®]

GAMME **ECO**



➤ LA SÉCURITÉ A PRIX DOUX

- Matière plastique blanche
- 7 capacités disponibles : de 11 à 120 l

GAMME **METAL**



➤ DESIGN ET ROBUSTESSE

- Acier poudré
- 5 capacités disponibles : de 14 l à 110 l
- 2 coloris : blanc ou gris manganèse*

* Disponible sur les modèles 14, 20 et 30 l

GAMME ECO – PETITS VOLUMES

POUBELLE A PÉDALE



4 capacités disponibles



11L

Réf. 91152

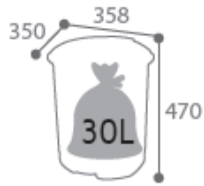
25 € ht



18L

Réf. 91153

32 € ht



30L

Réf. 91154

44 € ht



50L

Réf. 91155

69 € ht



Seau intérieur

Avec anse plastique pour faciliter la mise en place et le retrait du sac.

- 5 %

- 10 %

de remise et plus selon le montant de votre commande → voir p.19

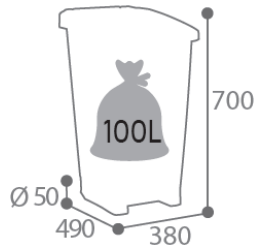


GAMME ECO – GROS VOLUMES

POUBELLE MOBILE A PÉDALE



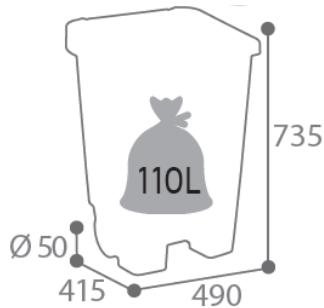
3 capacités



60 L

Réf. 59 837

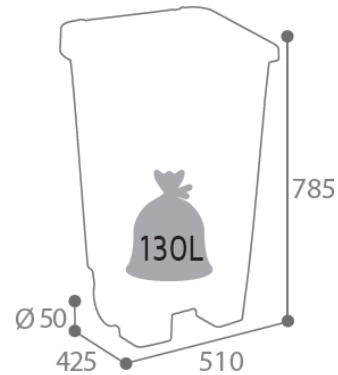
87 € ht



80 L

Réf. 59 185

98 € ht



120 L

Réf. 59 200

129 € ht



Couvercle rabattable

Pour faciliter la fermeture et le retrait du sac.

- 5 %

- 10 %

de remise et plus selon le montant de votre commande → voir p.19

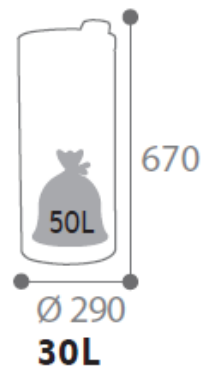
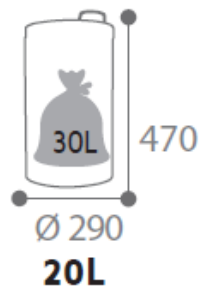
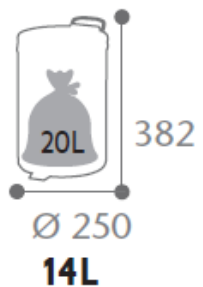


GAMME METAL – PETITS VOLUMES

POUBELLE A PÉDALE



3 formats



blanc	Réf. 90 115	Réf. 90 361	Réf. 90 351
gris foncé	Réf. 90 439	Réf. 90 335	Réf. 90 340

39 € ht

59 € ht

69 € ht



Seau intérieur

Avec anse plastique pour faciliter la mise en place et le retrait du sac.

- 5 %

- 10 %

de remise et plus selon le montant de votre commande → voir p.19

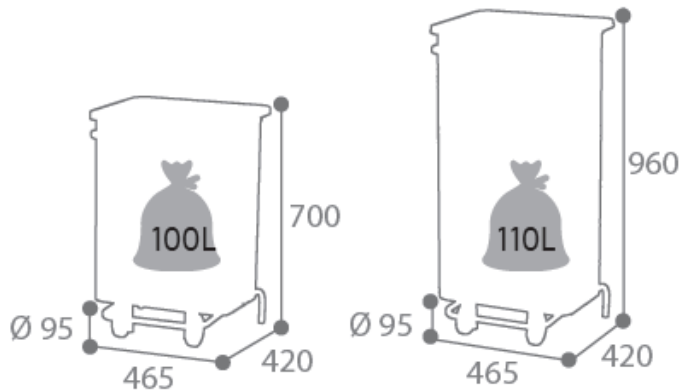


GAMME METAL – GROS VOLUMES

POUBELLE MOBILE A PÉDALE



pédale large
2 formats



70L

110L

Réf. 57 251

Réf 57 250

199 € ht

239 € ht



façade amovible

Pour la mise en place et le retrait du sac.

- 5 %

- 10 %

de remise et plus selon le montant de votre commande → voir p.19



DES AUTOCOLLANTS POUR FAVORISER L'APPLICATION DES CONSIGNES

Format A5

À coller sur le
couvercle et/ou
en façade des
poubelles



Résistant aux
lavages et à la
désinfection

autocollant vinyle
avec vernis brillant.

Réf AU5

Le lot de **5**

20 € ht

- 5 %

- 10 %

de remise et plus selon
le montant de votre
commande → voir p.19

DES ACCESSOIRES
POUR LA PROTECTION DES
PERSONNES SUR LE LIEU DE
TRAVAIL



STATION DE DÉSINFECTION DES MAINS

INSTALLATION FACILE

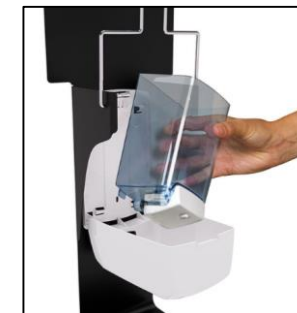
recygo



2 systèmes de commande sans les mains

- avec le coude
- avec le pied

2 coloris



recharge facile

compatible avec tous les gels hydroalcooliques. Accès au réservoir à clé.

	au coude	au pied
blanc	Réf. 52 510	Réf 52 490
gris foncé	Réf. 52 511	Réf. 52 491

249 € ht 269 € ht

- 5 %
- 10 %
de remise et plus selon le montant de votre commande → voir p.19

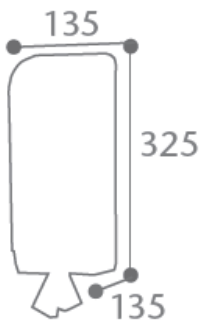


DISTRIBUTEUR D'ESSUIE-MAINS À DÉVIDAGE CENTRAL

**Fonctionne avec
des rouleaux**

diamètre max : 120 mm
hauteur max : 250 mm

petit prix



Réf. 52 621

22,80 € ht

- 5 %

- 10 %

de remise et plus selon
le montant de votre
commande → voir p.19

DISTRIBUTEUR D'ESSUIE-MAINS À DÉVIDAGE CENTRAL

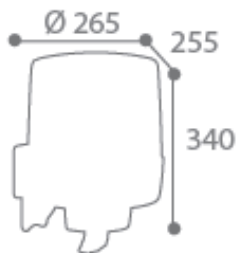
**Fonctionne avec
des rouleaux**

diamètre max : 220 mm
hauteur max : 240 mm



**disque de
régulation**

pour une juste
consommation



Réf. 52 099

43 € ht

- 5 %

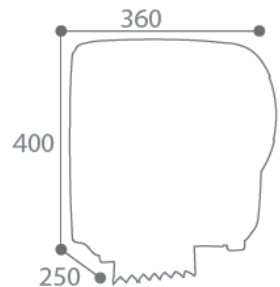
- 10 %

de remise et plus selon
le montant de votre
commande → voir p.19

DISTRIBUTEUR D'ESSUIE-MAINS A COUPURE AUTOMATIQUE

fonctionne avec
des rouleaux

diamètre max : 220 mm
hauteur mini : 180 mm
hauteur max : 240 mm



Réf. 52 649

99 € ht



hygiène
optimisée

aucun contact
avec l'appareil.

- 5 %

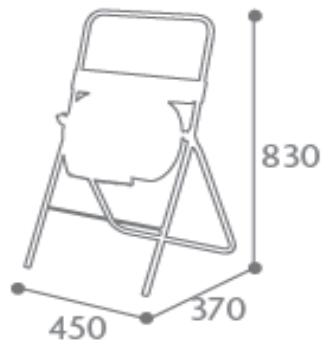
- 10 %

de remise et plus selon
le montant de votre
commande → voir p.19

DÉROULEUR DE BOBINE PAPIER SUR PIED

fonctionne avec
toute bobine
d'essuyage

diamètre max : 450 mm



Réf. 53 244

52 € ht



lame de
découpe

Limite les
contacts avec
l'appareil.

- 5 %

- 10 %

de remise et plus selon
le montant de votre
commande → voir p.19

RÉORGANISER L'ESPACE DE TRAVAIL EN TOUTE SIMPLICITÉ

barrière de délimitation
Étirable entre 2 socles

2 coloris



Sangle rétractable

Jusqu'à 2,5m de séparation

noir Réf. 51 741

rouge Réf. 51 744

159 € ht

- 5 %

- 10 %

de remise et plus selon
le montant de votre
commande → voir p.19

CONDITIONS TARIFAIRES



CONDITIONS TARIFAIRES

Des conditions de remise tarifaires et des frais de livraison s'appliquent selon le montant total des produits commandés.

Votre commande est **inférieure à 200 €**

- frais de livraison de 35 € par adresse de livraison

Commande **comprise entre 200 € et 490 €**

> **5 % de remise** sur la commande

Frais de livraison de 35 € par adresse

Commande **supérieure à 490 €**

> **10 % de remise** sur la commande

Frais de livraison offerts

Commande **supérieure à 2 000 €**

Contactez-nous pour un devis personnalisé.

Pour toute commande :

01 73 28 40 30

www.recygo.fr